

Immer in Bewegung bleiben ...



SELECTIV

Treppenlifte

www.selectiv-treppenlifte.at



Der Selectiv Treppenlift-Schauraum in Edt/Lambach - zu besichtigen nach telefonischer Vereinbarung.

SELECTIV TREPPENLIFT-Schauraum

Gerne begrüßen wir Sie in unserem Selectiv Treppenlift-Schauraum in Edt bei Lambach. Hier stehen Ihnen insgesamt 11 Treppenlifte für Probefahrten zur Verfügung. Wir informieren Sie ausführlich über die unterschiedlichen Systeme und bemühen uns um eine optimale Lösung für Ihre Anliegen. Darüber hinaus organisieren wir für Sie auf Wunsch Besichtigungen und Probefahrten bei einer unserer Referenzadressen.

Kommen Sie zu uns und lassen Sie sich unverbindlich und kostenlos von uns beraten. Ihre Mobilität liegt uns am Herzen.

Liebe Kundin! Lieber Kunde!

SELECTIV TREPPENLIFTE freut sich über Ihr Interesse an unseren Produkten. Wir sind Ihr zuverlässiger kompetenter Partner für mehr Lebensqualität und Selbstständigkeit in Ihrem Zuhause. Mit unserer jahrelangen Erfahrung und fachmännischen Unterstützung wird Ihre Treppe für Sie wieder leicht überwindbar. Gerne beraten wir Sie auch über die Möglichkeiten von Zuschüssen und Förderungen.

Wir freuen uns auf Ihren Anruf und vereinbaren gerne einen Termin für eine unverbindliche Beratung.

**Bleiben Sie in Bewegung.
Ihr Selectiv Treppenlift-Team**



Inhaltsverzeichnis

Allgemeine Informationen SELECTIV TREPPENLIFTE	4
GERADE SELECTIV TREPPENLIFTE	6
- HomeGlide Treppenlift	8
- HomeGlide Extra Treppenlift	12
- HomeGlide Outdoor	14
- MV 100 Treppenlift	16
- MV 200 Treppenlift	18
- MV 300 Treppenlift	20
KURVIGE SELECTIV TREPPENLIFTE	24
- FRE 100 Treppenlift	26
- TE 100 Treppenlift	32
- MVZ 100 Treppenlift	38
Vermessung und Treppenliftanimation vor Ort	44
Häufig gestellte Fragen	45
Übersicht technische Daten	46

Allgemeine Informationen zu den SELECTIV-Treppenliften

Jeder unserer Sitz- und Stehtreppenlifte bietet in seiner optisch und qualitativ hochwertigen Ausführung maximale Sicherheit nach den neuesten technischen Standards und größtmöglichen Komfort. Folgende Informationen zu Funktion und Grundausstattung gelten für alle unsere Modelle, zusätzlich gibt es die Möglichkeit optionaler Erweiterungen - dazu Näheres bei den jeweiligen Produktbeschreibungen:

2 Stück Fernbedienungen (auch mehr möglich)

Die Fernbedienung dient zum Parken, Senden und Herbeirufen des Treppenlifts. Alle unsere Treppenlifte sind standardmäßig mit zwei Fernbedienungen ausgestattet – jeweils für die obere bzw. untere Haltestelle. Somit kann der Treppenlift von mehreren Personen genutzt werden. Verbindet der Treppenlift mehrere Etagen, sind pro Wohnebene weitere Fernbedienungen möglich.

Drehsessel mit manueller oder elektrischer Drehfunktion

Manuelle Drehfunktion

Die Sitze mit manueller Drehfunktion haben auf beiden Seiten des Sitzes einen Bedienhebel. Drücken Sie einen von beiden, entriegeln Sie den Sitz aus der Fahrposition. Wie auf einem Bürostuhl können Sie mit Unterstützung der Beine den Stuhl drehen. Dieser rastet dann in einer festen Position ein, sodass Sie sicher absteigen können. Durch erneutes Entriegeln des Sitzes, lässt sich dieser in die Fahrposition zurück drehen.

Elektrische Drehfunktion

Die elektrische Sitzdrehung erfolgt durch gedrückt halten der Fahrtaste nach Erreichen der Haltestelle. Durch diese Option können Sie Ihren Treppenlift noch komfortabler und ausschließlich über den Bedienhebel steuern. Diese Funktion kann auch mit der Fernbedienung gesteuert werden.

Klappfunktionen des Sitzes

Fußstütze, Armlehnen und Sitzfläche lassen sich hochklappen, damit auch für andere Benutzer der Treppe der Durchgang frei ist.

Fußstütze mit manueller oder elektrischer Funktion

Manuelle Fußstütze

Die manuelle Fußstütze kann durch einen einfachen Klappmechanismus mit wenig Kraftaufwand hoch- und runtergeklappt werden (zB. mit dem Gehstock).

Elektrische Fußstütze

(bei manchen Modellen möglich)

Die optional erhältliche elektrische Fußstütze erspart Ihnen das Bücken beim Hoch- und Runterklappen.

Fahrt in gedrehter Sitzposition (bei manchen Modellen möglich)

Bei besonders engen Raumverhältnissen oder für Nutzer mit Knieproblemen bieten wir spezielle Sitzmodelle an, die entweder in gedrehter Position über die gesamte Treppe fahren können oder sich während der gesamten Fahrstrecke drehen.

Elektrischer Anschluss (220/230 Volt)

Die Fahrt mit unseren Treppenliftmodellen erfolgt mittels Akkubetrieb. Die Aufladung der Akkus erfolgt automatisch an den jeweiligen Haltestellen.



Merkmale kurviger Treppenlifte:

Kein Treppenaufgang gleicht dem anderen. Deshalb wird jeder Kurvenlift individuell den jeweiligen Gegebenheiten optimal angepasst.

- Jeder Schienenverlauf wird individuell vom technischen Zeichnungsbüro erstellt. Deren Expertise stellt sicher, dass die Schiene niedrig gehalten wird, die Kurven eng verlaufen und die strengen Sicherheitsstandards eingehalten werden.
- Durch Nutzung der maßgeschneiderten Schiene, können wir die Anzahl der Schienenverbindungen und -stützen minimieren. Dies bedeutet eine einfache Installation, weniger Bohrungen und eine sanfte Fahrt.
- Die Schienenteile werden gemäß der Treppenabmessungen präzise gefertigt. Die Vermessung erfolgt digital. Die Produktion ist somit perfekt für Ihre Treppe.

GERADE SELECTIV TREPPENLIFTE

- Homeglide Treppenlift
- Homeglide Extra Treppenlift
- Homeglide Außenbereich

- MV 100 Treppenlift
- MV 200 Treppenlift
- MV 300 Treppenlift





HOMEGLIDE TREPPENLIFT

Mit dem HomeGlide überwinden Sie mühelos Ihre Treppe. Erfüllen Sie sich ein unabhängiges und aktives Leben durch einen Treppenlift. Bewegen Sie sich komfortabel und vor allem sicher über alle Etagen in Ihrem Haus. Genießen Sie Ihre neue Bewegungsfreiheit. Qualität, Sicherheit und Zuverlässigkeit sind die Maxime unseres Handelns. Der HomeGlide erfüllt die neuesten und höchsten internationalen Sicherheitsanforderungen und ist somit ein zuverlässiges Produkt.

Klappfunktion

Der Lift lässt sich problemlos zusammenklappen. In dieser Position hat er nur eine Tiefe von ca. 36 cm gemessen von der Wand. Dadurch ist auch die Treppe selbst bei montiertem Treppenlift noch ohne Probleme begehbar.

General-Schalter

Der Ein- und Ausschalter ist am Fahrwerk angebracht, so dass der Treppenlift bei Nichtbenutzung über einen längeren Zeitraum (zB. Urlaub) ausgeschaltet werden kann. Das spart Strom und schont die Batterien.

Bedienungsjoystick

Der HomeGlide ist einfach mit Hilfe eines Joysticks zu bedienen. Mittels einer einfachen Handbewegung in die gewünschte Fahrtrichtung setzt sich der Lift in Bewegung. Bei Loslassen des Joysticks stoppt der Lift sofort. Ein umgehendes Wechseln der Fahrtrichtung ist ebenfalls möglich.

Außerdem dient der Joystick als Schlüssel, denn er ist einfach zu entfernen. Das unerlaubte Benutzen des Liftes kann dadurch verhindert werden.

Sicherheitsgurt

Zur standardmäßigen Sicherheitsausstattung ist der Sicherheitsgurt serienmäßig integriert.



Müheloses Zusammenklappen



Einfache Bedienung mit dem Joystick



Auch der Sicherheitsgurt zählt zum Standard



Handliche Fernbedienung mit Wandhalterung



Drehfunktion in beide Richtungen

Fernbedienung

Für zusätzlichen Komfort bieten wir den HomeGlide mit zwei Fernbedienungen als Grundausstattung an. Diese handlichen Fernbedienungen können am oberen und unteren Treppenabsatz an der Wand befestigt werden. Damit ist der Lift jederzeit rufbar. Dies ist besonders praktisch, wenn es mehrere Benutzer im gleichen Haushalt gibt. Die Fernbedienungen funktionieren über Infrarot und mit handelsüblichen Batterien. Diese sind im Normalfall einmal jährlich zu wechseln.

Drehfunktion

Oben angekommen, kann man den Sessel drehen. Diese Option gibt es beim HomeGlide Extra auch elektrisch.

Der HomeGlide lässt sich generell in beide Seiten drehen. Dies ist besonders bei engen Treppenhäusern von Vorteil. Mit gezielten Einstellungen lässt sich der Treppenlift in die gewünschten Positionen drehen.

Die automatische Klappschiene (optional)

Der HomeGlide hat als Option eine elektrische Klappschiene. Diese Klappschiene funktioniert voll automatisch, wenn der Joystick bedient wird. Der Lift berührt bei Ab- oder Hochfahrt automatisch einen Kontaktpunkt, der den Mechanismus der Klappschiene auslöst. Die ideale Lösung bei Hindernissen am Anfang der Treppe wie zB. eine Tür oder ein Durchgang.

Schieneführung

Die elegante Aluminiumschiene wird ca. 10 cm über den Stufenkanten geführt. Dadurch werden diese nicht belastet. Ein weiterer Vorteil ist, dass die Reinigung unter der Schiene problemlos erfolgen kann.

Senden des Lifts in beide Richtungen

Der Lift kann mittels der beiden Infrarotfernbedienungen im offenen oder auch im zusammengeklappten Zustand von unten nach oben und umgekehrt gesendet werden.



Müheloses Zusammenklappen



Bequemes Steuern mit Hilfe der Fernbedienung



HOMEGLIDE EXTRA TREPPENLIFT

Der HomeGlide Extra hat unzählige Optionsmöglichkeiten. Abgesehen von 7 verschiedenen Polsterungen und den ergonomischen Armlehnen, hat er auch noch eine erhöhte Tragkraft: bis zu 146 kg bei einem Treppenwinkel von 28° bis 53° Steigung.

Klappfunktion

Der HomeGlide Extra lässt sich ohne großen Kraftaufwand mühelos zusammenklappen. Man muss lediglich die Sitzfläche anheben und das Fußbrett geht automatisch nach oben. Natürlich funktioniert dies auch voll automatisch nach unten, wenn man die Sitzfläche aufklappt.

Elektrische Drehfunktion als Upgrade

Der HomeGlide Extra wird standardmäßig mit einem manuellen Drehsitz geliefert. Ein Upgrade auf einen automatischen Drehsitz ermöglicht es Ihnen, den Stuhl am oberen oder unteren Treppenabsatz mit einem leichten Druck auf den Joystick zu drehen. Dies gibt zusätzliche Sicherheit beim Aussteigen, da sich der Stuhl automatisch von der offenen Treppe weg dreht.

Fernbedienung

In der Grundausstattung sind zwei ergonomische Fernbedienungen im Lieferumfang enthalten. Diese können am jeweiligen Treppenabsatz an der Wand montiert werden - sie sind aber auch für einfaches Senden des Treppenlifts in beide Richtungen abnehmbar.



Das Fußbrett klappt automatisch mit ein



Die automatische Drehfunktion hilft beim Aussteigen



HOMEGSLIDE OUTDOOR TREPPENLIFT

Der HomeGlide Outdoor Treppenlift mit Schutzgrad IP-55 kann bei jedem Wetter eingesetzt werden.

Dieser gerade Treppenlift hat zur Gewährleistung von Zuverlässigkeit und Leistung erfolgreich eine Reihe von Korrosions-, Regen- und Temperaturtests bestanden.

Dank speziell behandelte Komponenten kann der Treppenlift zu jeder Jahreszeit eingesetzt werden.

Wetterfest

Beim HomeGlide Outdoor sind alle exponierten Teile des Liftes zum Schutz vor Regen, Frost und direkter Sonneneinstrahlung mit einer wetterfesten Beschichtung überzogen.

Fernbedienung

Der Ein-/Ausschalter sowie die Joysticksteuerung sind zum Schutz vor Wasser und Staub in Kunststoff versiegelt. Dadurch wird die Elektronik zu 100 % vor Spritzwasser geschützt. Die Fernbedienung muss an einer regensicheren Stelle montiert werden.

Bei jeder Temperatur einsetzbar

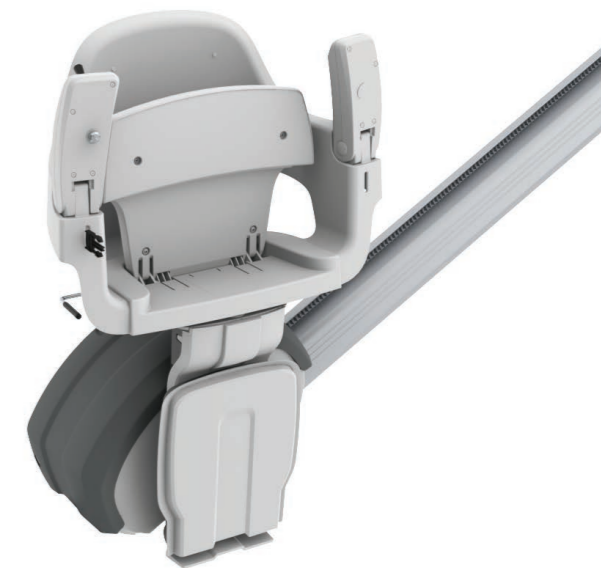
Der HomeGlide Outdoor ist bei jeder Temperatur einsetzbar - auch bei Minusgraden.

Kunststoffabdeckung

Für diesen Treppenlift gibt es eine maßgeschneiderte, wetterresistente Kunststoff-Abdeckung die ihn bei längerem Nichtgebrauch zusätzlich schützt.

Schutz vor Fremdgebrauch

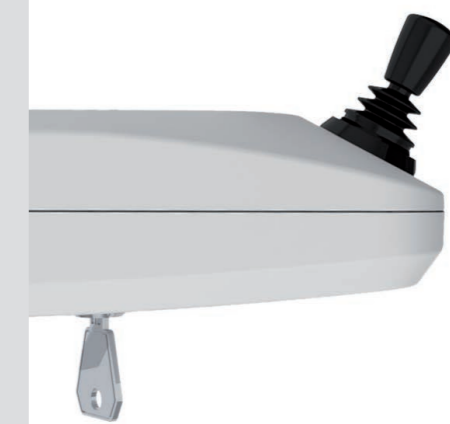
Ein eigener Schlüsselschalter schützt den HomeGlide Outdoor Treppenlift vor nichtgewollter Fremdnutzung.



Der HomeGlide Outdoor mit Klappfunktion



Die Kunststoffabdeckung schützt zusätzlich



Schlüsselschalter und wetterfester Joystick



MV 100 TREPPENLIFT

Der MV 100 Treppenlift ist mit einem Höhenabstand zwischen Sitzfläche und Fußbrett von nur 39 cm ideal für kleinere Personen. Trotz der geringen Größe ist der Sitzkomfort jedoch sehr gut. Dieser Treppenlift ist nur in einer Sitzpolsterausführung erhältlich. Die maximale Traglast beträgt bei diesem Modell 140 kg.

Zusammengeklappt nur ca. 29 cm breit

Der MV 100 Treppenlift hat im zusammengeklappten Zustand nur eine Tiefe von ca. 29 cm. Daher kann man diesen Lift auch in öffentliche Gebäude bzw. Mehrparteienhäuser einbauen.

Sicherheitsgurt

Selbstverständlich gehört bei diesem Treppenlift der Sicherheitsgurt auch zur Grundausstattung.

Einfachste Bedienung

Mit dem Bedienhebel an der Armlehne wird der Treppenlift mühelos in Bewegung gesetzt. Dabei kann jederzeit gestoppt oder die Richtung geändert werden.

Fernbedienung

Mit Hilfe der Fernbedienung am oberen und unteren Treppenabsatz kann der Lift herbeigerufen oder weggeschickt werden.

Drehfunktion

Mithilfe des ergonomisch gestalteten Bedienhebels lässt sich der Sitz zum Treppenabsatz drehen und ermöglicht sicheres und bequemes Ein- und Aussteigen.



Zusammengeklappt das schmalste Modell



Unser kleinstes Modell im geraden Liftsortiment



Ergonomischer Bedienhebel für die Drehfunktion



MV 200 TREPPENLIFT

Der MV 200 ist ein gerader Lift der besonderen Art. Die maximale Traglast beträgt 160 kg. Unser stärkstes Modell geht sogar bis zu einer Belastung von 200 kg.

Dieser Treppenlift kann mit einer elektrischen Drehfunktion bei der Ausstiegstelle versehen werden bzw. ist auch das Fussbrett mit einer elektrischen Klappfunktion erhältlich.

Im Außenbereich verwendbar

Der MV 200 Treppenlift kann auch im Außenbereich montiert werden. Er kann extrem flache Treppen bewältigen. Die Schiene ist aus Aluminium und die Zahnstange ist verzinkt. Der Treppenlift wird selbstverständlich mit einer Schutzhülle geliefert.

Einfachste Bedienung

Mit dem Bedienhebel an der Armlehne ist der Treppenlift mühelos zu bewegen.

Drehfunktion

Der Sitz ist manuell oder mit Hilfe einer optional elektrischen Drehfunktion zum Treppenabsatz drehbar.

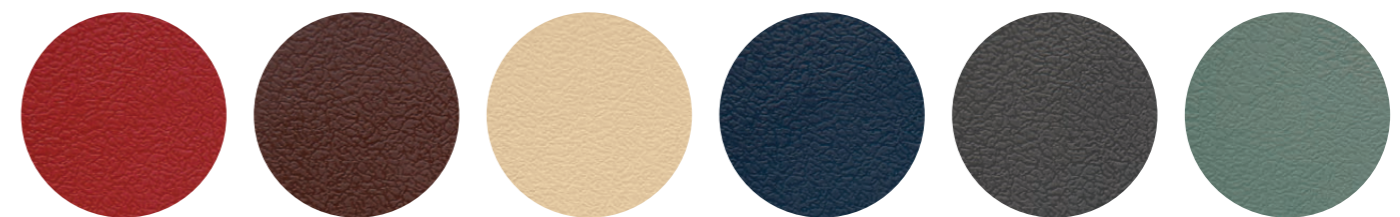


Der MV 200 für den Außenbereich



Unser stärkstes Modell: bis zu 200 kg Traglast

Die Sitz- und Rückenfläche ist in sechs verschiedenen Farben erhältlich:



Rubin-Rot

Kakao

Sand

Blau

Schiefer

Jade-Grün



MV 300 TREPPENLIFT

Der MV 300 Treppenlift bietet besten Komfort und höchste Sicherheit. Der Treppenlift wird auf eine elegante Aluschiene mit permanenter Stromversorgung montiert. Dadurch kann der MV 300 Treppenlift an jeder beliebigen Stelle gestoppt und geparkt werden. Dieses Modell ist nur in einer Polsterfarbe erhältlich.

Optional automatische Fußstütze

Durch die optional erhältliche automatische Fußstützenfunktion kann die Fußstütze ohne Bücken nach oben oder unten geklappt werden.

Optional elektrische Drehfunktion

Eine Drehfunktion zum Aussteigen, die ein einfaches Drehen des Stuhls am oberen oder unteren Treppenabsatz ermöglicht, gibt es optional mit elektrischer Funktion.

Elegante Laufschiene

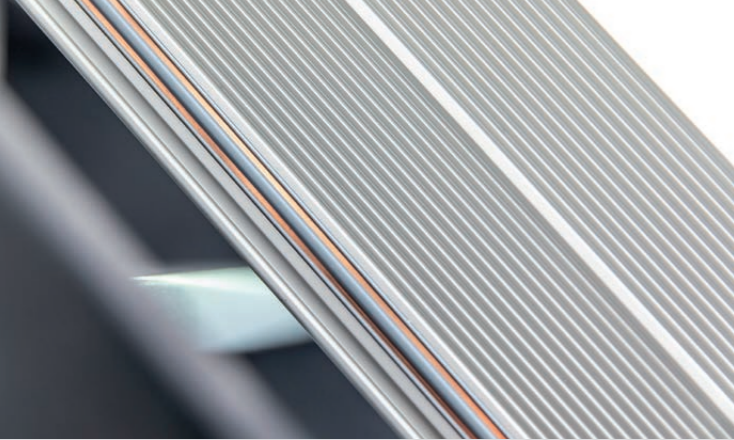
Die schlanke Aluschiene ist nur elegante 6,5 cm breit und 11 cm hoch. Der Mauerabstand beträgt inkl. der Schiene etwa 16 cm. Die Schiene wird permanent mit Strom versorgt - dadurch ist die Positionierung des Stuhls an jeder Stelle der Schiene möglich.



Optional erhältliche automatische Fußstützenfunktion



Unser Modell MV 300: bis zu 140 kg Traglast



Detail der formschönen Aluschiene



Klassischer Rollgurt oder Klettverschlussvariante



Absperrfunktion für den MV 300



Fernbedienung montierbar an beliebigen Stellen

Beim MV 300 gibt es den Sicherheitsgurt auch als Klettverschlussvariante

Der Sicherheitsgurt ist standardmäßig ein Beckenrollgurt, der leicht zu öffnen ist. Auf Wunsch ist jedoch auch eine Klettverschlussvariante möglich.

Absperrfunktion

Der MV 300 Treppenlift kann abgesperrt werden, sodass dieser nur von befugten Personen benutzt werden kann. Speziell für den öffentlichen Bereich oder Mehrparteienhäuser ist diese Funktion von Vorteil.

Infrarot-Fernbedienung

Mit Hilfe der beiden Fernbedienungen kann der Lift im offenen oder zusammengeklappten Zustand problemlos in die gewünschte Ebene gerufen oder gesendet werden.

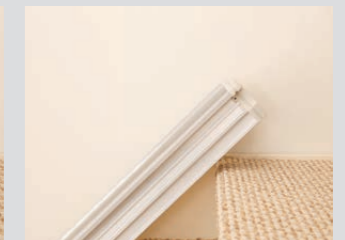
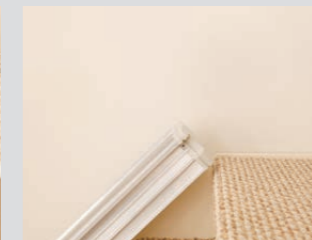
Die Halterungen der beiden Infrarot-Fernbedienungen können an beliebigen Stellen montiert werden.

OPTIONALE LÖSUNGEN DER MV-SERIE

(nicht bei allen Modellen möglich)

Slideschiene für spezielle Lösungen

Die Schiene fährt automatisch mit dem Stuhl mit. Die perfekte Lösung, falls sich am oberen oder unteren Ende eine Tür oder ein Durchgang befindet.



Die Slideschiene: eine ausgeklügelte Konstruktion

Die Schiene bewegt sich nach unten bzw. oben

Die Klappschiene als alternative Lösungen

Als Alternative gibt es auch eine Klappschiene, welche ebenfalls voll automatisch betrieben wird.



Der Stehlift für besonders enge Treppen

Für besonders enge Treppen haben wir unseren Stehlift im Programm. Dieser benötigt nur eine Breite von 63 cm. Die Bedienung erfolgt wie bei den anderen Liften der MV-Serie.



Ganz einfach im Stehen eine Treppe überwinden

KURVIGE SELECTIV TREPPENLIFTE

- FRE 100 Treppenlift
- TE 100 Treppenlift
- MVZ 100 Treppenlift





FRE 100 TREPPENLIFT

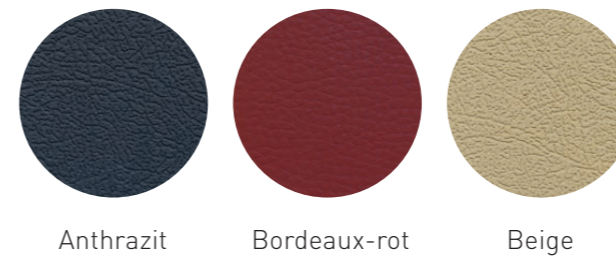
Der FRE 100 Treppenlift bietet Ihnen aufgrund enger Biegungen beste Passgenauigkeit in Innen- und Außenkurven bei maximaler Sicherheit.

Durch den tiefen Schienenverlauf auf der Treppe bietet der Lift mehr Platz und ist eine elegante Lösung für Treppen über mehrere Ebenen.

Durch zahlreiche Zusatzoptionen ist dieser Treppenlift ein Garant für ein perfektes Resultat in beinahe jedem Treppenaufgang.

Drei verschiedene komfortable Sitze
Der FRE 100 Treppenlift ist in drei Sitzausführungen erhältlich, die wahlweise mit verschiedenfarbigen, hochwertigen Polsterungen ausgestattet werden.

FRE 100 STANDARD-SITZ



Anthrazit

Bordeaux-rot

Beige

FRE 100 KOMFORT-SITZ



Bordeaux-rot

Creme

Kakao-Braun

FRE 100 EXKLUSIVE-SITZ



Creme

Bordeaux-rot



Standard-Sitz



Komfort-Sitz



Exklusive-Sitz



Absolute Sicherheit beim FRE 100

Sicherheit bei jedem Sitzmodell

Beim FRE 100 Treppenlift sind alle Sitze (Standard, Komfort und Exklusive) mit ergonomischen Armstützen und einem zertifizierten Sicherheitsgurt ausgestattet. Damit ist für absolute Sicherheit gesorgt.

Bedienungsfreundlich

Der Treppenlift wird mit einem handlichen auf der Armlehne befindlichen Bedienhebel einfach gesteuert. Auch die Fußstütze kann optional mit einem Schalter in der Armlehne automatisch hoch- oder nach unten geklappt werden.

Automatische und beleuchtete Fußstütze

Die neue automatische Fußstütze erhöht sowohl den Komfort als auch die Sicherheit des FRE 100. Damit wird das Aufstehen oder Platz nehmen wesentlich erleichtert.

Außerdem beleuchtet die einzigartige LED-Beleuchtung die Fußstütze in der Nacht. Das bietet vor allem anderen Treppenbenutzern bei schlechten Lichtverhältnissen mehr Sicherheit.



Einfache Steuerung mit einem Joystick



Klappfunktion der Fußstütze per Knopfdruck

Maßarbeit bei jeder Art von Treppe

Die Schiene für den FRE 100 wird von unseren Montage-Spezialisten bei jeder Art von kurvigen Treppen individuell und platzsparend montiert - optional auch an der Wand. Durch einen sehr engen Drehradius kann dieser Treppenlift beinahe an jeder Treppe eingesetzt werden.

Fernbedienung (2 Stück)

Mit Hilfe der Funk-Fernbedienung kann der Treppenlift jederzeit herbeigerufen oder weggeschickt werden. Diese Bedienungen werden einfach an leicht zugänglichen Stellen platziert.

Platzsparend geparkt

Sowohl die Sitzfläche als auch die Armlehnen und die Fußstütze lassen sich einfach hochklappen. Dadurch entsteht beim FRE 100 in der Parkposition mehr Platz und Sicherheit für andere Treppenbenutzer.



Individuelle und platzsparende Montage



Jederzeit per Knopfdruck herbeirufbar



In Parkposition ist der FRE 100 sehr platzsparend



Unterstütztes Platz nehmen und aufstehen



Einfach den Griff ziehen und die Hilfe aktivieren

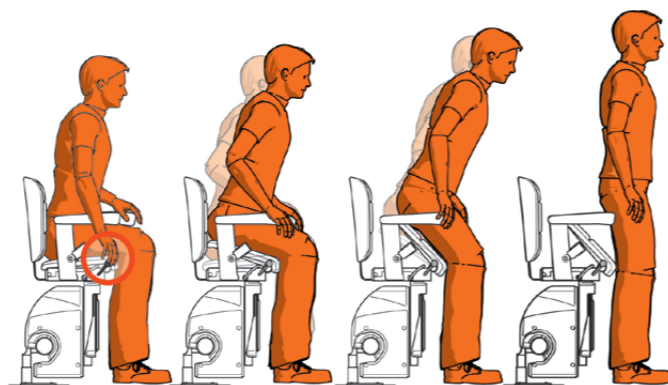


Optional erhältliche automatische Klappschiene

OPTIONALE LÖSUNGEN DES FRE 100

Die Aufsteh- und Hinsetzhilfe (bei Komfort- und Exklusive-Sitz möglich)

In Zusammenarbeit mit Ergo- und Physiotherapeuten entwickelt, unterstützt das patentierte Active-Sitzsystem ganz einfach den Bewegungsapparat beim Platz nehmen oder beim Aufstehen und schont somit die Gelenke und Muskeln.



Schienenstartoptionen

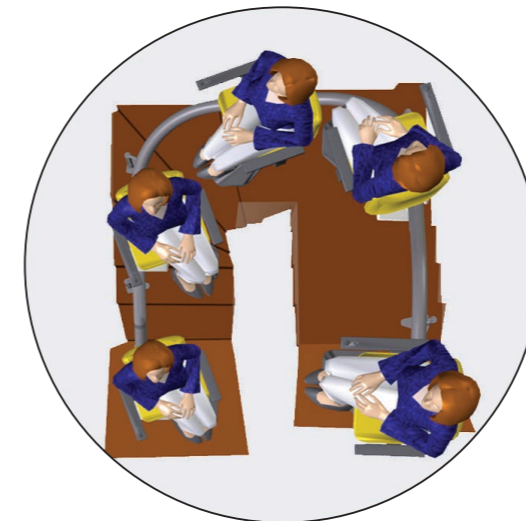
Ist am unteren Ende der Treppe wenig Platz oder behindert die Schiene einen Durchgang kann ein Steilstart oder eine optional erhältliche automatische Klappschiene die optimale Lösung sein.

Parkpositionen für kurvigen Treppenlifte

Beim FRE 100 gibt es als Zusatzoption am unteren Treppenende eine 90°- bzw. 180°-Parkkurve zur Auswahl. Diese Parkpositionen geben mehr Platzfreiheit für andere Treppenbenutzer und kann bei sehr beengten Raumverhältnissen hilfreich sein.

Turn & Go Option oder im gedrehten Winkel fahren.

Beide Liftfunktionen können sehr schmale Treppen (ab 69 cm Treppenbreite) bewältigen. Selbst das Fußbrett ist für diese Fahrposition perfekt angepasst. Die Drehfunktion ist entweder manuell oder automatisch möglich. Die automatische Drehfunktion sorgt dafür, dass sich der Sitz in einem Winkel von ca. 70° dreht, wodurch sich eine Sitzposition immer der unteren Etage zugewendet ergibt. Die manuelle Drehfunktion ermöglicht eine ca. 45°-Drehung.



Bestens geeignet ist diese Lösung für Benutzer mit Problemen beim Knie beugen.

Mitwachsender Kindersitz

Beim FRE 100 ist die Montage eines Kindersitzes inkl. Spezialgurt möglich. Die Sitze passen sich der Größe des Kindes perfekt an.



Bestens geeignet für sehr schmale Treppen



Kindersitz in passender Größe



TE 100 TREPPENLIFT

Der TE 100 ist unser Alleskönner. Für diesen Einrohrsystem-Lift gibt es fast keine Treppe, die nicht zu bewältigen ist.

Dieser Treppenlift steht in jeder Hinsicht für elegantes Produktdesign. Bei der Polsterung der Sitz- und Rückenflächen können Sie aus einer Vielfalt an Materialien und Farben auswählen.

Der preisgekrönte TE 100 kann als einer der weltweit führenden Treppenlifte betrachtet werden.

WICHTIGE DETAILS:

Die besonderen Einzelheiten

- Wenig Stützen notwendig - ca. jede 4. Stufe
- Vier verschiedene pulverbeschichtete Farben für die Fahrbahnschiene
- Drei verschiedene Joysticks möglich
- Fünf verschiedene Höheneinstellungen für Fußbrett
- bis zu 30 Meter Laufschiene möglich
- Tragkraft 125 kg
- Lochstange anstatt einer scharfkantigen Zahnstange

Schnelle und fachmännische Montage

Da die Maßanfertigung als Stecksystem geliefert wird, ist die Montage für ein Stockwerk normalerweise an einem halben Tag erledigt. Der TE 100 wird auf der Treppe und nicht an der Wand montiert. Dies ermöglicht eine schnelle und einfache Installation. Unsere Monteure geben nach der Montage eine gewissenhafte Einschulung zur Bedienung des Liftes.

Funkfernsteuerung

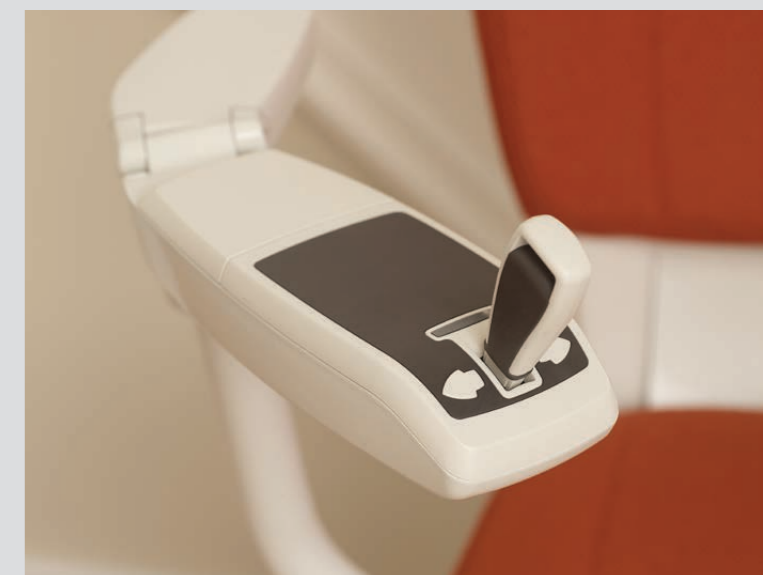
Steht der Lift nicht an seinem Startplatz, kann mithilfe der Funkfernsteuerung der Lift gerufen werden. Er lässt sich damit auch an jeder gewünschten Stelle auf der Treppe anhalten.

Anrufsystem des TE 100

Optional erhältliches, leicht zu bedienendes Not-Anrufsystem.



Fünf Einstellungen für Fußbrett



Wahlweise sind 3 verschiedene Joysticks möglich



Einfach zu bedienende Funkfernsteuerung



Auch für Wendeltreppen geeignet



Automatische Dreh- und Ausrichtetechnologie

Der Lift für mehrere Etagen

Die stabile Fahrbahn ermöglicht auch das sichere und komfortable Befahren von mehreren Stockwerken. Da der Lift sehr eng an der Innenseite der Treppe geführt werden kann, sind bis zu maximal fünf Etagen bzw. ca. 30 Meter befahrbar.

Damit ist es nun möglich, das gesamte Haus mit nur einem einzigen Treppenlift auszustatten und alle Etagen zu erreichen.

Das Spezielle am TE 100

Der Lift mit elektrischem Drehsitz während der Fahrt benötigt nur eine Mindesttreppenbreite von ca. 650 mm (Weltpatent). Deshalb ist er ideal für Wendeltreppen mit einer Steigung bis ca. 72° geeignet. Eine Nachrüstung für diese Funktion ist möglich.

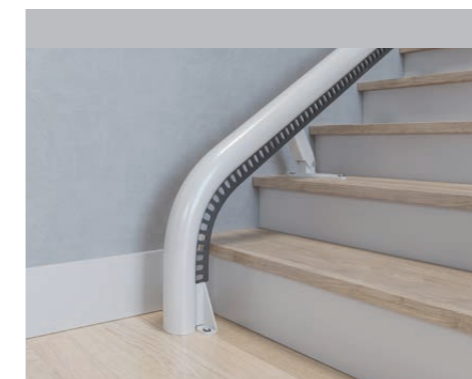
Hergestellt mit der allerneuesten Technologie, kann der TE 100 an fast jeder Art von Treppe angebracht werden. Die automatische Dreh- und Ausrichtetechnologie ermöglicht es, den TE 100 auf Treppen ab 620 mm Breite anzubringen. Diese Eigenschaft, die exklusiv dem TE 100 vorbehalten ist, ermöglicht es dem Treppenlift sich während der Fahrt zu drehen und macht ihn deshalb zu einem der anpassungsfähigsten Treppenlifte der Welt.

Am Ende der Treppe

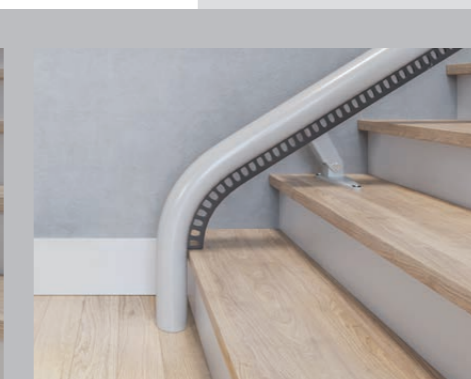
Es ist auch ein Kurzauslauf möglich, dieser endet mit der letzten Stufenkante. Es ist keine Überfahrt notwendig. Der Sitz dreht sich bei manueller Funktion ca. 75°, bei elektrischer Funktion ca. 110° auf das Plateau und ermöglicht einen problemlosen Ausstieg.

Verschiedene Arten des Liftstarts

Der Steilstart benötigt vor der ersten Stufe im Höchstfall nur ca. 180 mm Platz (inkl. Rohr). Die Bilder zeigen mögliche Varianten.



Steilstieg normal
Außenkante inkl. Rohr ca. 180 mm



Steilstieg extra kurz
Außenkante inkl. Rohr ca. 100 mm



Horizontaler Auslauf

Ergonomische oder gerade Armlehnen

Diese Armlehnen bieten aufgrund ihrer ergonomischen Gestaltung mehr Sicherheit und Komfort während der Fahrt.



Armlehnen nach Wahl



Kurzauslauf am Treppende



Zusammengeklappt ist der TE 100 sehr kompakt



Platzsparende Parkposition



Der Notablass befindet sich unter dem Sitz

Einfach zusammenklappbar

Im zusammengeklappten Zustand hat der TE 100 von der Wand gemessen eine Tiefe von ca. 360 mm.

Modernstes Design

Der TE 100 Treppenlift hat ein erstklassiges Gesamtdesign und auch der ergonomisch geformte Sitz bietet eine angenehme und bequeme Fahrt.

Der TE 100 hat eine einzige dezente Schiene, die eng an der Treppe anliegt und auf beiden Seiten der Treppe angebracht werden kann.

Notablass

Der sogenannte Notablass, der sich direkt unter dem Sitz befindet, ist ein weiterer Teil der sehr hochwertigen Grundausstattung des TE 100 Treppenlifts. So kann der Lift bei einem Defekt mit Hilfe dieser Funktion problemlos bis zum nächsten Ausstieg abgelassen werden.

DIE FARBENWELT DES TE 100

Der Lift passt sich der Umgebung an

Für diesen Treppenlift stehen eine Vielfalt von hochwertigen Oberflächenmaterialien und harmonischen Farbtönen zur Auswahl um sich perfekt an den Stil der Umgebung anzupassen. Sitzbezüge aus Stoff, Vinyl oder Leder sind mit vier Schienenfarben kombinierbar.

AUSWAHL DER POLSTERUNGEN

Textil



Rot Beige Dunkelbraun

Leder deluxe



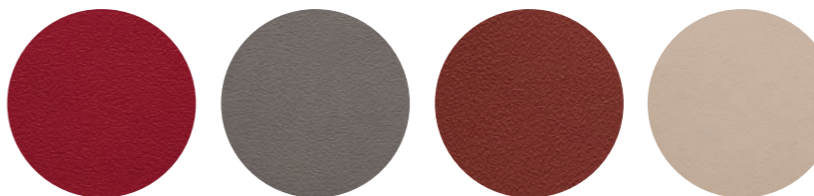
Beige Dunkelbraun Dunkelrot

Leder elegant (zweifärbig)



Rot-Beige Braun-Cognac Braun-Beige Beige-Grau Braun-Grau Aubergine-Beige

Vinyl



Rot Grau Kastanienbraun Sisal

SCHIENENFARBEN



Grau Weißgrau Hellbraun Dunkelbraun

Sonderfarben und -materialien

Spezielle Stoff- oder Lederpolsterungen sowie Schienen in jeder RAL-Farbe sind gegen Aufpreis erhältlich.



MVZ 100 TREPPENLIFT

Mit dem MVZ 100 im Zweirohrsystem haben Sie kompaktes Design mit Funktionalität perfekt vereint. Durch dieses Rohrsystem ist Ihr Treppenlift besonders stabil und garantiert eine ruckfreie und geräuscharme Fahrt.

Sie können aus unterschiedlichen Sitzmodellen auswählen und eine passende Farbe dazu kombinieren.

Drei verschiedene komfortable Sitze
Für den MVZ 100 Treppenlift gibt es drei Sitzmodelle, die mit hochwertigen Polsterungen in verschiedenen Farbausführungen nach Wahl ausgestattet werden.

MVZ 100 SIMPLICITY-SITZ

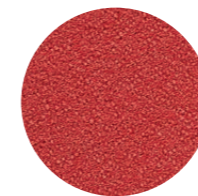


Sand

MVZ 100 STYLE-SITZ



Elfenbein



Kirsch-Rot

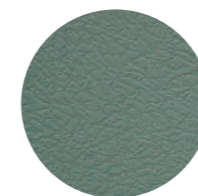


Vanille-Beige

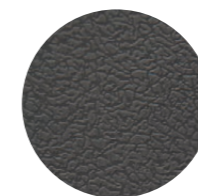
MVZ 100 SMART-SITZ



Kakao



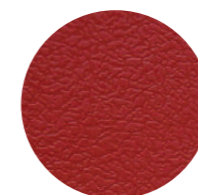
Jade-Grün



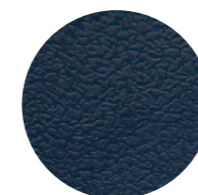
Schiefer-Grau



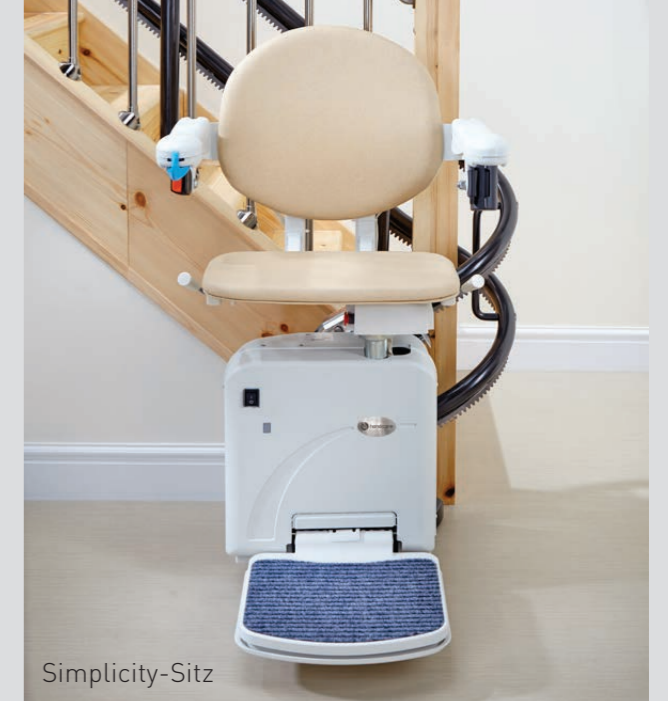
Sand



Rubin-Rot



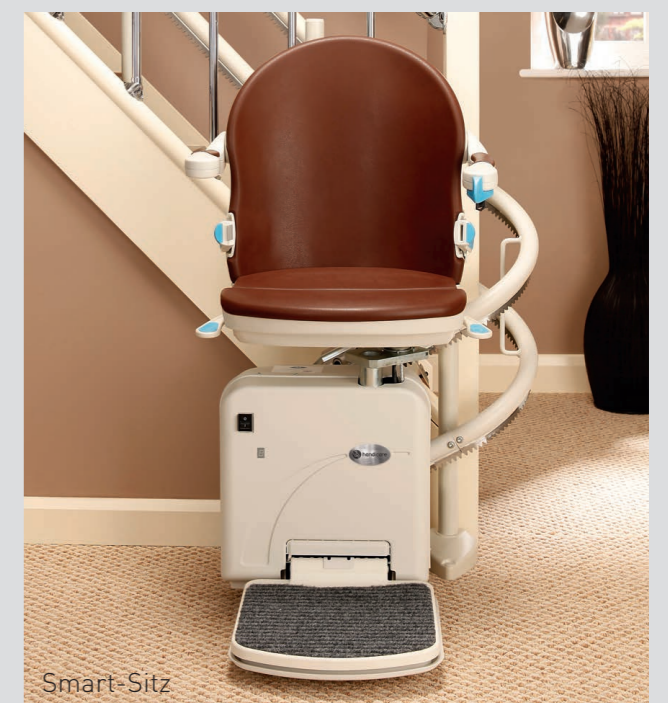
Saphir-Blau



Simplicity-Sitz



Style-Sitz



Smart-Sitz



Platzsparendes Design für viel Freiraum



Manuelle oder elektrische Drehvorrichtung



Wir empfehlen einen Sicherheitsgurt

Die Sitzmerkmale der Serie MVZ 100

Das kompakte Design und die Möglichkeit den Sitz und die Fußstütze hochzuklappen, halten den Treppenraum frei für andere Bewohner oder Gäste. Da die Schiene des Liftes speziell für jede Treppe angefertigt wird - optional auch mit Wandmontage - kann der Schienenverlauf optimal auf das Treppenhaus abgestimmt werden. Bei Bedarf ist eine elektrische und voll-automatische Klappschiene erhältlich.

Automatischer Hindernis-Stopp als Standard

Ihr MVZ 100 Treppenlift ist mit einer Reihe von Sicherheitssensoren ausgestattet. Diese sorgen dafür, dass der Lift sofort anhält, sobald er auf ein Hindernis trifft.

Elektrisch betätigte Drehvorrichtung

Für ein sicheres Aussteigen am oberen Treppenabsatz muss der Sitz manuell zum Plateau gedreht werden. Optional kann der Lift mit einer elektrischen Drehvorrichtung ausgestattet werden. Dann wird die Drehung am Ende der Fahrt mit dem Bedienhebel ausgeführt.

Sicher mit Gurt

Der Sicherheitsgurt lässt sich einfach schließen oder öffnen. Der Einbau des Sicherheitsgurtes ist derzeit gesetzlich nicht verpflichtend.

Fernbedienung und Schlüsselschalter sind Grundausstattung

Mittels Fernbedienung erfolgt ein Wegsenden oder Herbeirufen in eine andere Etage ganz problemlos. Der MVZ 100 wird standardmäßig mit Schlüsselschalter und Schlüssel ausgeliefert um die Benutzung durch Unbefugte zu verhindern. Wegen dieser Eigenschaft wird der MVZ 100 gerne in Mehrparteienhäuser eingebaut. Durch den Einbau mehrerer Haltestellen ist der Stopp in diversen Etagen möglich.

180°-Kurve hin zur Parkposition

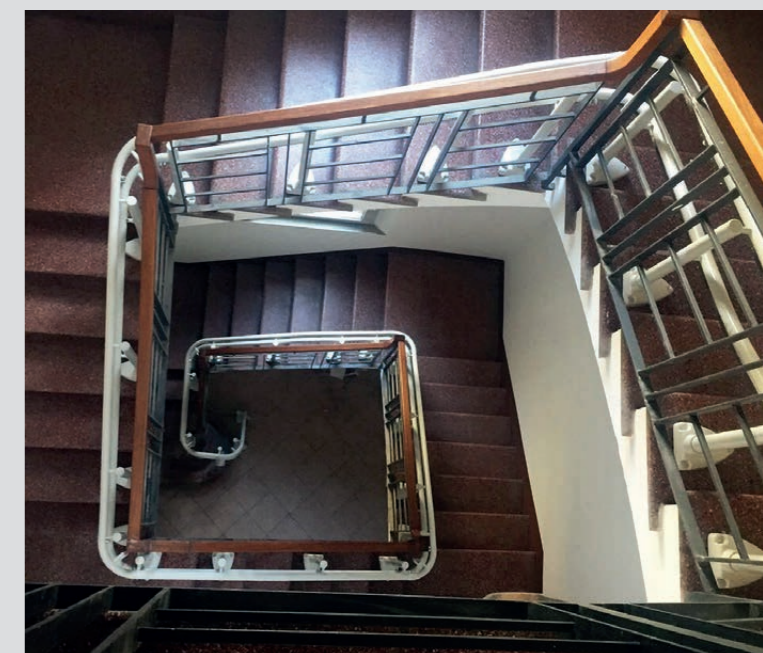
Bei ausreichend Platz im Stiegenhaus ist eine 180°-Kurve für die Parkposition unten sowie oben ratsam. Sollte am oberen Treppenabsatz zu wenig Raum für eine 90°- oder 180°-Kurve vorhanden sein, bildet die letzte Stufenkante das Ende der Schiene und der Lift kann dort in Parkposition gedreht werden.

Jede Schienenfarbe auf Wunsch möglich

Wir haben drei Standardfarben der Liftschiene (Zweirohrsystem) im Programm. Auf Wunsch sind die Rohre gegen Aufpreis in jeder beliebigen RAL-Farbe erhältlich - die Sonderfarbe verlängert jedoch die Lieferzeit.



Ergonomische, einfach zu bedienende Fernbedienung



Platzsparende Sonderanfertigungen für jede Stiege



Schöne Parkposition mit Hilfe einer 180°-Kurve



Elektrische Klappschiene bei wenig Platz



Das Fußbrett klappt automatisch mit hoch



Der MVZ in Kombination mit einem Stehsitz

OPTIONALE LÖSUNGEN DES MVZ 100

Automatische Klappschiene

Ist am Ende der Treppe wenig Platz vorhanden oder behindert die Schiene einen Durchgang, bietet die elektrische Klappschiene die optimale Lösung dafür.

Kombinierte Klappfunktion

Optional ist der Lift auch mit einer automatischen Klappfunktion erhältlich. Beim Klappen der Sitzfläche nach oben oder unten wird das Fußbrett ebenfalls mitbewegt. Ideal für Personen, die sich nur mehr schwer bücken können.

Kombination mit Stehsitz

Bei einer sehr schmalen Treppe oder gravierenden Problemen mit Knie- und Hüftgelenken, die ein Hinsetzen nicht erlauben, ist das Modell MVZ 100 in der Kombination mit unserem Stehsitz mit Sicherheit die richtige Wahl.

Die erhöhte und verkleinerte Sitzfläche zum Anlehnen ermöglichen die Nutzung des Liftes in der Stehposition, abgesichert durch einen selbstaufrollenden Beckengurt.

Für die Bezüge von Sitz- und Rückenfläche gilt die Auswahl wie beim Smart-Sitz.

MVZ 100 FÜR DEN AUSSENBEREICH

Das Modell des MVZ 100 gibt es auch als Ausführung für den Außenbereich und bietet somit die ideale Lösung um Zugangstreppen zum Haus zu überwinden.

Wetterfeste Bauweise

Seine robuste Verarbeitung garantiert Langlebigkeit auch bei diversen Witterungseinflüssen wie Nässe, Kälte und Hitze.

Montage an der Wand möglich

Dieses Modell ist auch an der Wand montierbar. Es stehen dann lediglich die Stützen auf der Treppe.

Inklusive Schutzhülle und Absperrvorrichtung

Dieses Modell wird mit einer Schutzhülle geliefert, die den Treppenlift zusätzlich vor jeder Witterung schützt.

Der MVC 100 ist mit einer Absperrvorrichtung versehen um unbefugter Benutzung vorzubeugen.



Der ideale Treppenlift für draußen



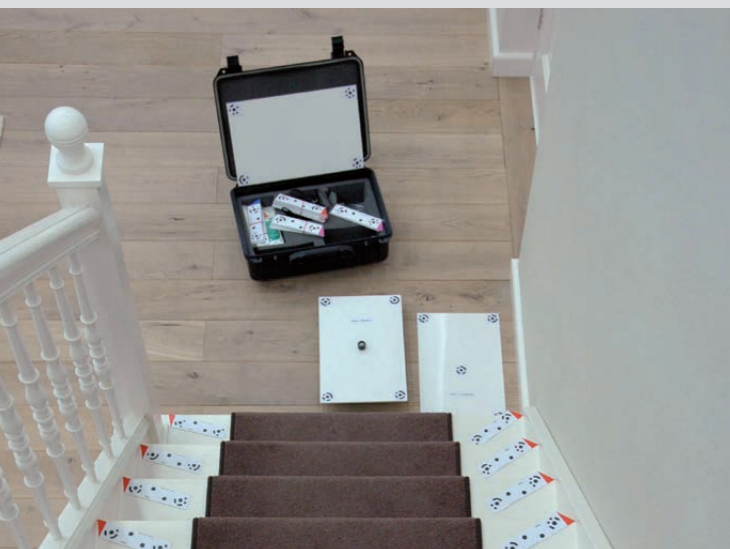
Der Zugang im Außenbereich wird leicht überwindbar



Die Schutzhülle schützt vor jeder Witterung



Zur Visualisierung dienen ca. 200 Fotos/Stockwerk



Vermessung der Treppe anhand moderner Technik



3D-Animation des Vermessungsergebnisses

HOCHMODERNE VERMESSUNG VOR ORT

Unsere Fachberater vermessen Ihre Treppe vor Ort und prüfen zudem sämtliche bauliche Maßnahmen.

Mittels digitaler Fotografie und modernster Technologie wird anhand von rund 200 Fotos Ihre gesamte Treppe vermessen und mit dem entwickelten Computerprogramm zu einer naturgetreuen Veranschaulichung am Bildschirm verarbeitet.

Dank dieser technischen Errungenschaften können wir Ihnen exakt zeigen, wie der neue Treppenlift in Ihrem Heim aussehen würde.

Durch die Visualisierung wird es Ihnen besonders einfach gemacht sich die neue Situation vorzustellen und wir können mit Ihnen alle Details punktgenau besprechen.

Das beantwortet viele Fragen und wir helfen Ihnen dabei, die richtigen Entscheidungen zu treffen.



OFT GESTELLTE FRAGEN

„Wie lange dauert der Einbau eines Treppenliftes?“

- Für einen geraden Lift benötigt man ca. 4 Stunden
- Für einen Kurvenlift benötigt man ca. 5 bis 6 Stunden pro Stockwerk
- Bei Stein- oder Betonstiegen jeweils ca. 30 min länger.

„Was passiert, wenn plötzlich Stromausfall ist?“

Ihr Lift fährt mit Akkus. Wenn diese vollständig geladen sind, ist eine Weiterfahrt von etwa 150 lfm möglich.

„Wo wird der Treppenlift montiert?“

Generell werden die Treppenlifte auf der Treppe montiert. Bei manchen Modellen ist auch eine Wandmontage möglich, wobei aber die Stützen auf der Treppe stehen. In speziellen Fällen ist eine teilweise Verklebung der Stützen möglich. Alle Stützen zu verkleben, ist jedoch nicht möglich.

„Ist es grundsätzlich möglich einen Treppenlift auf jeder Seite zu montieren?“

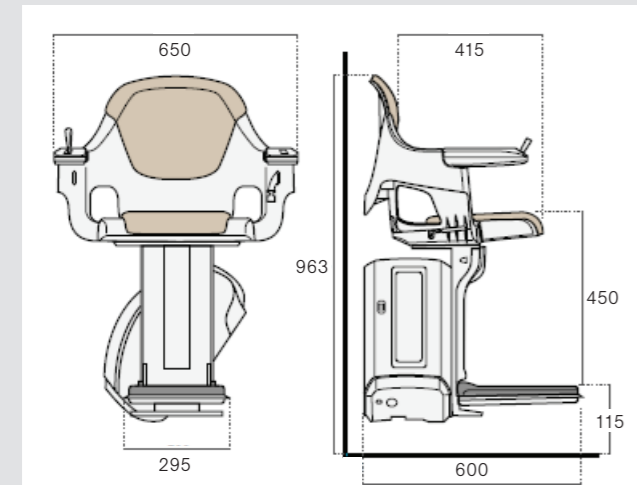
Bei einem unverbindlichen Beratungsgespräch werden wir Sie fachmännisch beraten, welche Seite für Sie am günstigsten ist. Wenn es die Gegebenheiten zulassen, ist es aber grundsätzlich möglich einen Treppenlift auf beiden Seiten zu montieren.

„Wie lange dauert es, bis ich einen Treppenlift bekomme?“

- Die geraden Treppenlifte Standard haben wir in der Regel auf Lager. Eine Montage nach Terminabsprache ist meist sehr kurzfristig möglich.
- Die geraden Außenlifte oder die geraden Lifte mit Klappschiene, wenn nicht auf Lager, sind innerhalb von ca. 2 Wochen lieferbar.
- Kurvenlifte sind Modell abhängig. In der Regel beträgt die Wartezeit zwischen 3 und 5 Wochen.

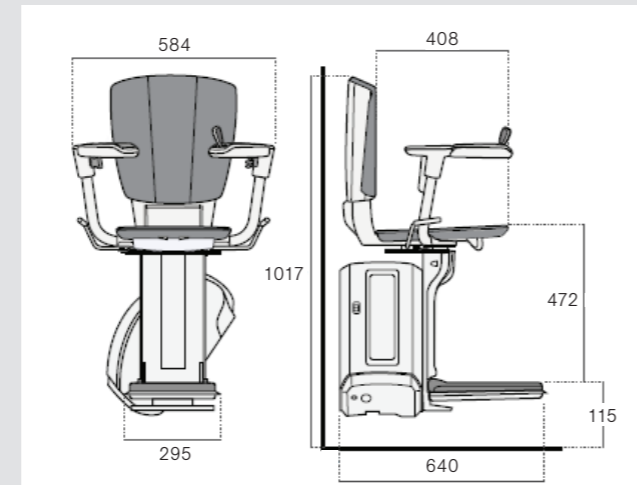
ÜBERSICHT TECHNISCHE DATEN

HOME GLIDE



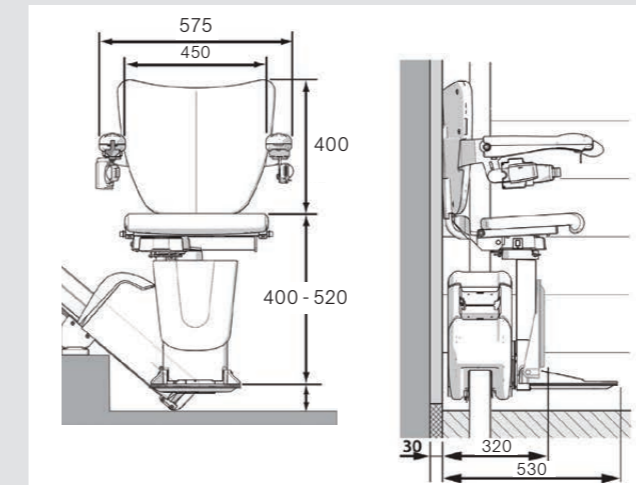
Sitztiefe	415 mm
Tiefe in eingeklapptem Zustand	360 mm
Tiefe in ausgeklapptem Zustand	600 mm
Abstand zw. Armlehnen (außen)	650 mm
Abstand zw. Armlehnen (innen)	500 mm
Abstand Fußstütze zu Sitzhöhe	450 mm
Maximale Traglast	146 kg

HOME GLIDE EXTRA



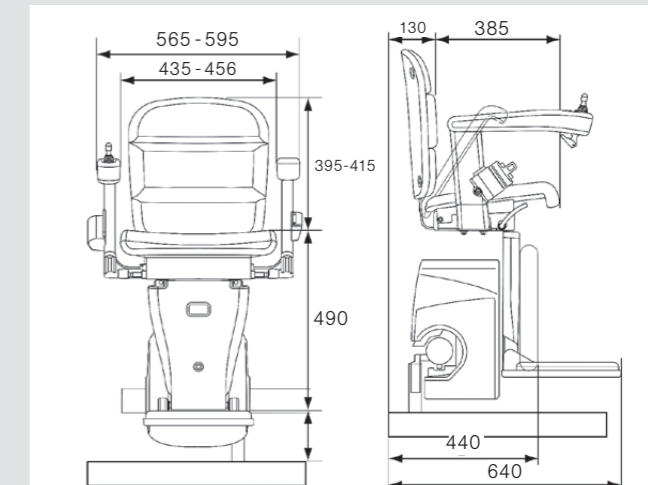
Sitztiefe	408 mm
Tiefe in eingeklapptem Zustand	350 mm
Tiefe in ausgeklapptem Zustand	640 mm
Abstand zw. Armlehnen (außen)	584 mm
Abstand zw. Armlehnen (innen)	460 mm
Abstand Fußstütze zu Sitzhöhe	472 mm
Maximale Traglast	146 kg

MV 300



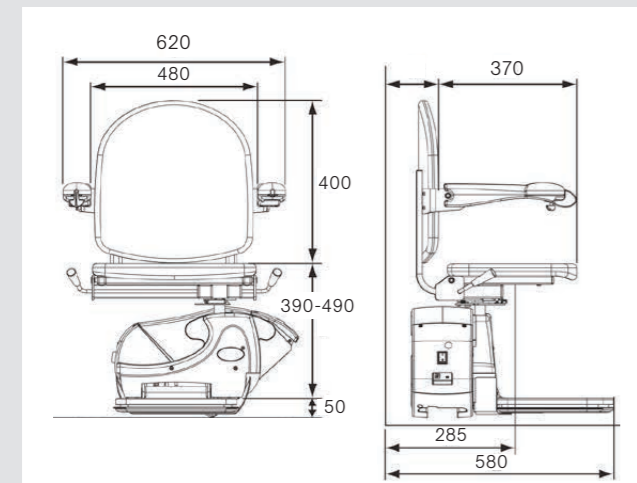
Sitztiefe	390 mm
Tiefe in eingeklapptem Zustand	320 mm
Tiefe in ausgeklapptem Zustand	530 mm
Abstand zw. Armlehnen (außen)	575 mm
Abstand zw. Armlehnen (innen)	450 mm
Abstand Fußstütze zu Sitzhöhe	430 - 520 mm
Maximale Traglast	130 / 140 kg

FRE 100 (mit Komfort-Sitz)



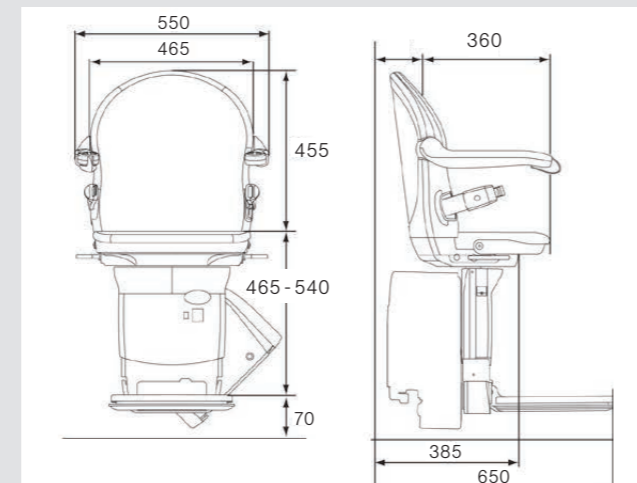
Sitztiefe	385 mm
Tiefe in eingeklapptem Zustand	420 mm
Tiefe in ausgeklapptem Zustand	640 mm
Abstand zw. Armlehnen (außen)	565 - 595 mm
Abstand zw. Armlehnen (innen)	435 - 365 mm
Abstand Fußstütze zu Sitzhöhe	490 mm
Maximale Traglast	125 kg

MV 100



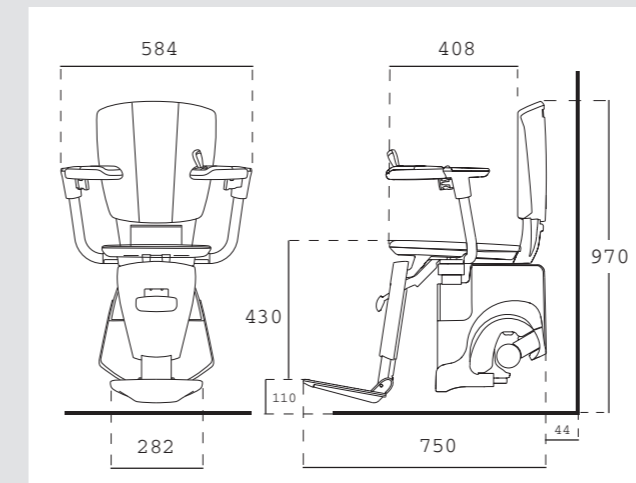
Sitztiefe	370 mm
Tiefe in eingeklapptem Zustand	285 mm
Tiefe in ausgeklapptem Zustand	580 mm
Abstand zw. Armlehnen (außen)	620 mm
Abstand zw. Armlehnen (innen)	480 mm
Abstand Fußstütze zu Sitzhöhe	390 - 490 mm
Maximale Traglast	140 kg

MV 200



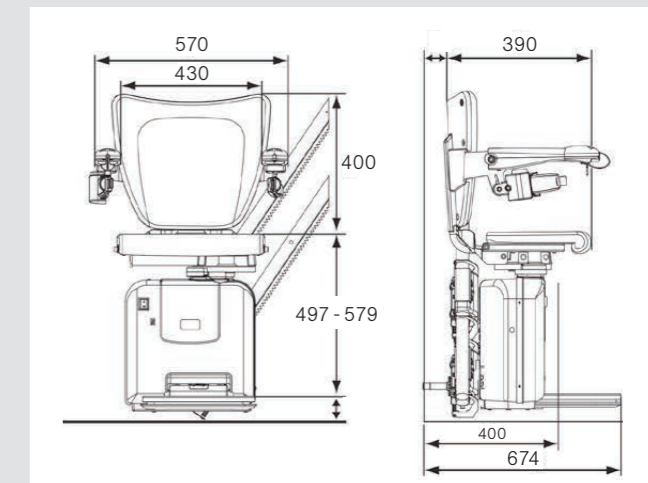
Sitztiefe	360 mm
Tiefe in eingeklapptem Zustand	385 mm
Tiefe in ausgeklapptem Zustand	650 mm
Abstand zw. Armlehnen (außen)	550 mm
Abstand zw. Armlehnen (innen)	465 mm
Abstand Fußstütze zu Sitzhöhe	465 - 540 mm
Maximale Traglast	137 / 160 / 200 kg

TE 100



Sitztiefe	408 mm
Tiefe in eingeklapptem Zustand	350 mm
Tiefe in ausgeklapptem Zustand	760 mm
Abstand zw. Armlehnen (außen)	584 mm
Abstand zw. Armlehnen (innen)	460 mm
Abstand Fußstütze zu Sitzhöhe	430 mm
Maximale Traglast	125 kg

MVZ 100 (mit Style-Sitz)



Sitztiefe	390 mm
Tiefe in eingeklapptem Zustand	400 mm
Tiefe in ausgeklapptem Zustand	674 mm
Abstand zw. Armlehnen (außen)	570 mm
Abstand zw. Armlehnen (innen)	430 mm
Abstand Fußstütze zu Sitzhöhe	497 - 579 mm
Maximale Traglast	115 / 137 kg

Immer in Bewegung bleiben ...

WARTUNG UND REPARATUR-SERVICE DURCH UNSERE GESCHULTEN FACHKRÄFTE

Zuverlässigkeit und Sicherheit liegen uns sehr am Herzen. Deswegen hinterlässt Ihnen Ihr persönlicher Monteur nach dem Einbau Ihres Selectiv Treppenliftes seine Telefonnummer und Sie können ihn bei offenen Fragen direkt kontaktieren. Er ist mit Ihrer Anlage vertraut und gibt Ihnen gerne Auskunft. Möchten Sie eine Wartung beauftragen oder sollte Ihr Lift eine Störung haben, teilen Sie uns das bitte in unserem Selectiv Treppenlifte-Büro mit. Wir kümmern uns umgehend um Ihre Anliegen.



SELECTIV

Treppenlifte

Gugubauer KG
Roidnerweg 8, 4650 Edt/Lambach
E-Mail: office@selectiv-treppenlifte.at

Wir stehen Ihnen jederzeit gerne für ein unverbindliches und kostenloses Beratungsgespräch vor Ort zur Verfügung.

Einfach anrufen und Termin vereinbaren:

Tel. 07245 20 640

Freiwillige
Sicherheits-
und Qualitäts-
Prüfungen
durch den
TÜV-Süd



ISO 9001
BUREAU VERITAS
Certification



EN81-40



Satz- und Druckfehler vorbehalten. Die Abbildungen der Farbmuster können vom Original geringfügig abweichen.
Fotos: ThyssenKrupp / Access BDD, Handicare, Selectiv Treppenlifte

www.selectiv-treppenlifte.at